

การติดตามตรวจสอบคุณภาพอากาศอย่างง่าย โดยการสังเกต (ไม่ใช่อุปกรณ์)

1. การสังเกตฝุ่นที่เกิดขึ้นในชุมชนมีเพิ่มมากขึ้นกว่าที่ผ่านมาหรือไม่

ทำได้ง่ายไม่ต้องใช้อุปกรณ์ โดยการสอบถามประชาชนในชุมชนว่าบริเวณบ้านมีฝุ่นเพิ่มขึ้นหรือไม่ หรือต้องมีการกวาดบ้านเพิ่มขึ้น หรืออาจสังเกตจากใบไม้ ต้นไม้บริเวณชุมชนมีฝุ่นเกาะอยู่หนาแน่นหรือไม่ หากมีมากขึ้นให้ศึกษาทิศทางลมว่าพัดมาจากทางใด แล้วบริเวณเหนือลมนั้นมียกกรรมอะไรเกิดขึ้นที่เปลี่ยนแปลงไปจากเดิม เช่น มีการก่อสร้าง หรือมีโรงงานตั้งขึ้น เป็นต้น

เมื่อพบว่า ฝุ่นมีปริมาณมากขึ้นจากเดิม ควรมีการตรวจวัดปริมาณฝุ่นขนาดที่มีอันตรายต่อสุขภาพมนุษย์ (ฝุ่นขนาดไม่เกิน 100 และ 10 ไมครอน) เป็นลำดับต่อไป ซึ่งเป็นวิธีมาตรฐานของประเทศไทย หากท้องถิ่นจะตรวจวัดสามารถติดต่อไปยังสำนักงานสิ่งแวดล้อมภาค สถาบันการศึกษาต่างๆ หรือบริษัทเอกชนที่เกี่ยวข้องได้

2. การสังเกตกลิ่น

ทำได้ง่ายไม่ต้องใช้อุปกรณ์ โดยการดมกลิ่น เนื่องจากอนุภาคของสารเคมีหรือไอระเหยที่ลอยอยู่ในอากาศที่แตกต่างกันก็จะมีกลิ่นที่ต่างกันไป การวัดกลิ่นมีหลากหลายวิธี เช่น การใช้เครื่องมือวัดกลิ่น การใช้มนุษย์ที่ผ่านการฝึกดมกลิ่น ซึ่งจะสามารถบอกถึงความเข้มข้นของกลิ่นได้ แต่อย่างไรก็ตาม คู่มือติดตามตรวจสอบคุณภาพสิ่งแวดล้อมฉบับนี้เน้นวิธีการอย่างง่าย ดังนั้น วิธีการตรวจสอบวัดกลิ่นที่นำเสนอในคู่มือฉบับนี้เป็นเพียงวิธีการที่ใช้ตัดสินว่ากลิ่นที่ได้รับเหม็นหรือไม่ และการค้นหาที่มาของกลิ่นอย่างง่าย ดังนี้

วิธีการวิเคราะห์กลิ่นเหม็นหรือไม่

1). จัดตั้งคณะกรรมการตรวจสอบกลิ่น จำนวนอย่างน้อย 10 คน ซึ่งจะเป็นบุคคลที่มีทัศนคติที่เป็นกลาง และอาศัยอยู่นอกพื้นที่ที่ต้องการตรวจสอบกลิ่น นอกจากนี้คณะกรรมการตรวจสอบกลิ่นควรมีคุณสมบัติอย่างน้อยดังนี้

-อายุไม่ควรต่ำกว่า 18 ปี

-ไม่มีอาการป่วยทางระบบทางเดินหายใจ เช่น เป็นหวัด คัดจมูก เป็นต้น หรือป่วยจนเป็นผลต่อการดมกลิ่น

-เป็นผู้ที่ให้ความร่วมมือด้วยความเต็มใจ

-ไม่เป็นผู้ที่มีความตื่นตระหนก ตกใจง่าย

-ในวันทดสอบไม่ควรแต่งหน้า ใช้น้ำหอม หรือน้ำมันใส่ผม และควรงดการรับประทานอาหารที่มีกลิ่นแรง เช่น กระเทียม รวมถึงควรงดสูบบุหรี่ อย่างน้อย 1 วันก่อนการทดสอบกลิ่น

2). พาคณะผู้ตรวจสอบกลิ่นเข้าตรวจสอบปัญหากลิ่นเหม็นรบกวนในพื้นที่เป้าหมาย

3). ให้คณะผู้ตรวจสอบกลิ่นแสดงความคิดเห็นว่าได้กลิ่นเหม็นรบกวนหรือไม่

การแปรผล

ถ้าคณะตรวจสอบกลิ่นจำนวนมากวกว่ากึ่งหนึ่งเห็นพ้องกันว่าได้กลิ่นเหม็น แสดงว่า มีกลิ่นเหม็นรบกวนจริง แล้วจึงติดตามตรวจสอบคุณภาพอากาศที่ให้ค่าแม่นยำต่อไป

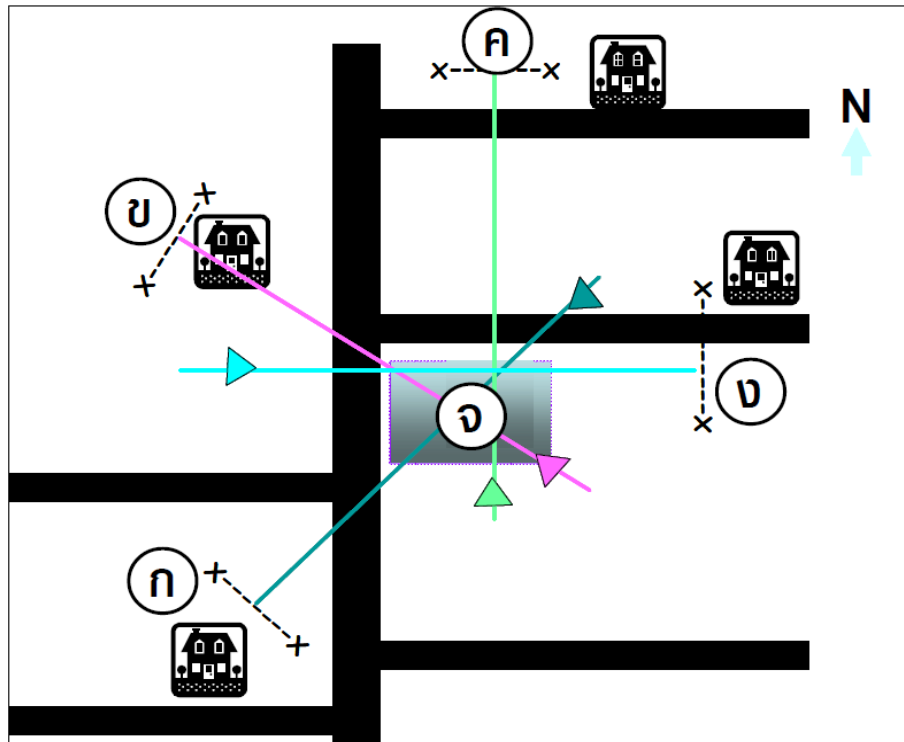
การค้นหาที่มาของกลิ่นอย่างง่าย

- 1). จัดทำแผนที่ทั้งหมดของพื้นที่ดูแล
- 2). จัดที่ไปตามจุดที่ได้กลิ่นเหม็นแล้วแบ่งทีมเป็น 2 ทีม โดยให้กระจายเป็นทิศทางตั้งฉากกับทิศทางลม กระจายตัวไปจนกว่าจุดนั้นจะไม่ได้กลิ่น
- 3). ให้ทำสัญลักษณ์จุดที่ได้รับกลิ่นไว้ในแผนที่ รวมทั้งบันทึกทิศทางลมในแผนที่ด้วย
- 4). ลากเส้นทิศทางลมโดยให้อยู่ตรงกลางระหว่างจุดที่ทำสัญลักษณ์ไว้แหล่งกำเนิดของกลิ่นจะอยู่บริเวณใดบริเวณหนึ่งที่เส้นลากผ่าน
- 5). หากเกิดกลิ่นในจุดอื่นๆ อีกก็ให้จัดทำทีมดำเนินการตั้งแต่ข้อ 2-3 ซึ่งจะเห็นได้ว่าเส้นทิศทางลมที่ลากจะมีการตัดกันซึ่งใช้สันนิษฐานว่าแหล่งกำเนิดของกลิ่นจะอยู่บริเวณนั้น

ตัวอย่าง

วันที่ได้กลิ่น	สถานที่	ทิศทางลม
สัปดาห์ 1 วันที่ 1	ค	ใต้
สัปดาห์ 1 วันที่ 2	ข	ตะวันออกเฉียงใต้
สัปดาห์ 2 วันที่ 1	ก	ตะวันออกเฉียงเหนือ
สัปดาห์ 2 วันที่ 2	ง	ตะวันตก
สัปดาห์ 3 วันที่ 1	ข	ตะวันออกเฉียงใต้

ดังนั้น เมื่อนำมาวาดลงแผนที่และขีดเส้นทิศทางลมแล้วจะเห็น ได้ว่า บริเวณที่เป็นแหล่งกำเนิดของกลิ่นเป็นบริเวณ จ



เมื่อตรวจพบว่า กลิ่นเหม็นที่เกิดขึ้นมาจากแหล่งใด ก็ควรตรวจวิเคราะห์หาประเภทของสารมลพิษที่ทำให้เกิดกลิ่นต่อไป และวิเคราะห์หาความเข้มข้นของสารมลพิษที่ทำให้เกิดกลิ่นต่อไป และวิเคราะห์หาความเข้มข้นของสารมลพิษนั้นในอากาศ เพื่อวิเคราะห์อันตรายของสารมลพิษนั้นต่อสุขภาพมนุษย์ในการวิเคราะห์หาประเภทและความเข้มข้นของสารมลพิษนั้นสามารถขอความร่วมมือได้จากสำนักงานทรัพยากรธรรมชาติและสิ่งแวดล้อมจังหวัด สำนักงานสิ่งแวดล้อมภาคที่ 16 กรมควบคุมมลพิษ กรมโรงงานอุตสาหกรรม หรือสถาบันการศึกษา